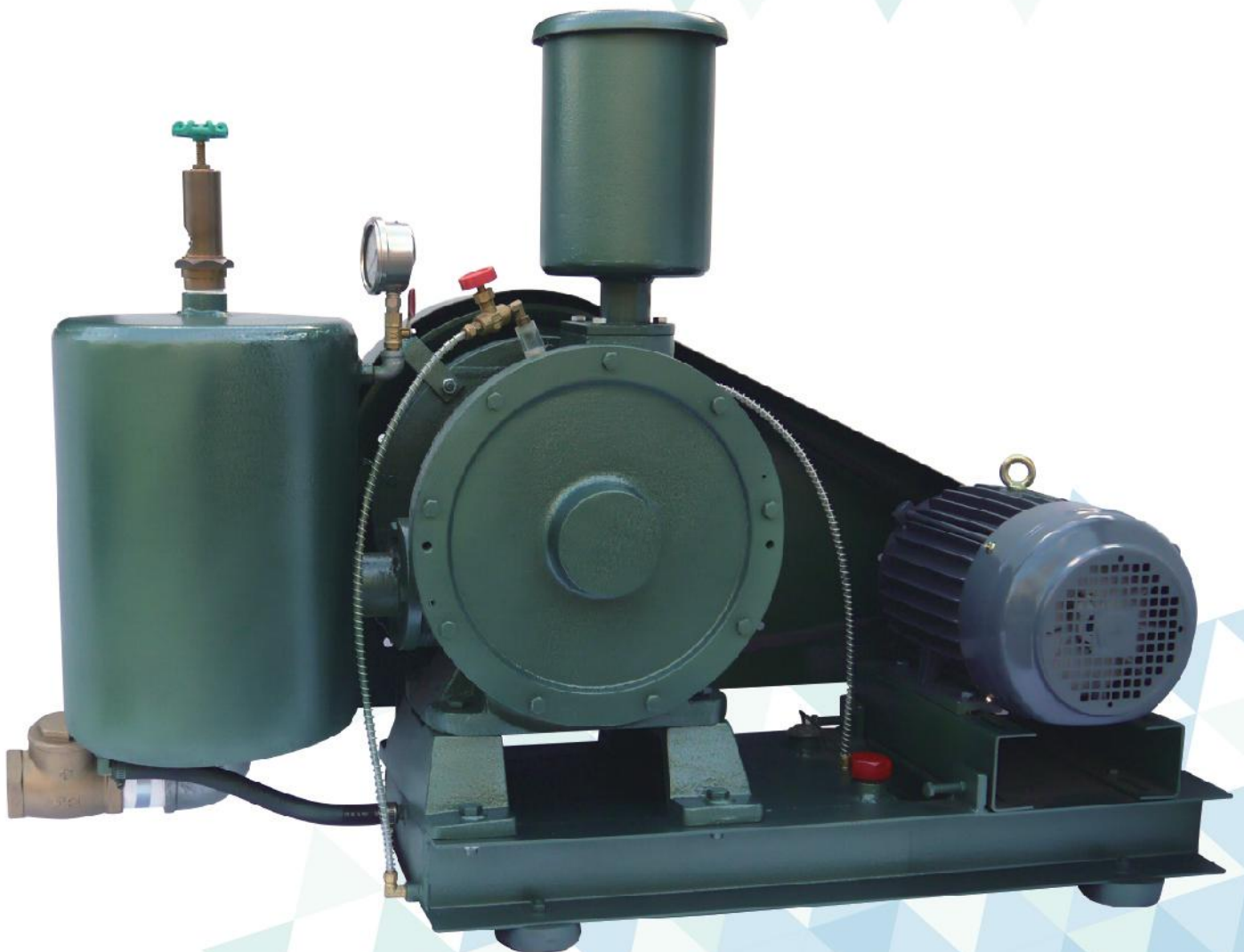


# 靜音型 迴轉式鼓風機 & 真空泵

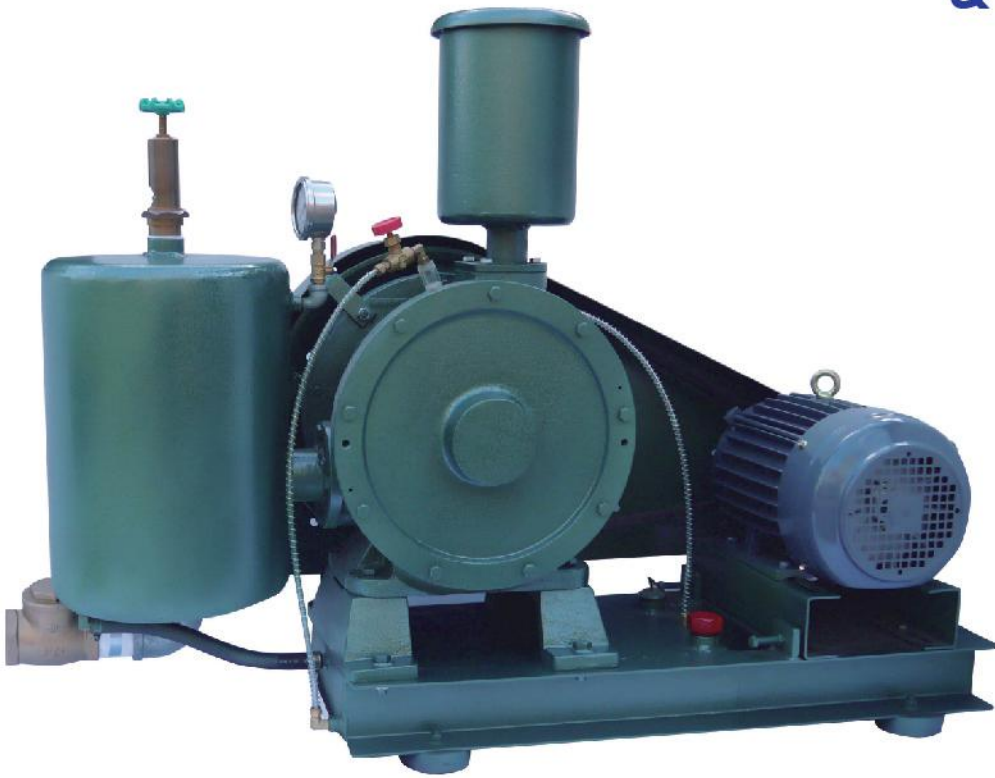
*Silent* Rotary Vane Type Blower & Vacuum Pump



**BLOWTAC**  
See Green , See Sun Mines

三敏電機股份有限公司  
**SUN MINES ELECTRICS CO.,LTD**

## Rotary Vane Type Blower & Vacuum Pump



### Silent MRB 系列

規格表 PERFORMANCE TABLE

機型 Type	吐出口徑 Outlet	馬力 Power	頻率 Frequency	迴轉數 R.P.M	吐出風量 Flow(M <sup>3</sup> /min)					重量(含馬達) Net Weight	噪音參考值 Noise
	Inch				Kw	Hz	0.1 kg/ cm <sup>2</sup>	0.2 kg/ cm <sup>2</sup>	0.3 kg/ cm <sup>2</sup>		
MRB-300	3/4" (20A)	0.4	50	450	0.31	0.30	0.29	0.28	0.28	45	54
			60	450	0.31	0.30	0.29	0.28	0.28		
MRB-350	1" (25A)	0.4	50	430	0.35	0.34	0.33	0.32	0.31	51	56
			60	430	0.35	0.34	0.33	0.32	0.31		
MRB-410	1" (25A)	0.75	50	520	0.42	0.41	0.40	0.39	0.38	51	57
			60	520	0.42	0.41	0.40	0.39	0.38		
MRB-650	1 1/4" (32A)	0.75	50	500	0.66	0.65	0.63	0.61	0.59	81	58
			60	500	0.66	0.65	0.63	0.61	0.59		
MRB-800	1 1/4" (32A)	1.5	50	580	0.8	0.77	0.74	0.71	0.67	86	60
			60	580	0.8	0.77	0.74	0.71	0.67		
MRB-1100	1 1/2" (40A)	1.5	50	430	1.14	1.12	1.09	1.06	1.02	121	62
			60	430	1.14	1.12	1.09	1.06	1.02		
MRB-1400	1 1/2" (40A)	2.2	50	500	1.44	1.42	1.39	1.36	1.32	126	64
			60	500	1.44	1.42	1.39	1.36	1.32		
MRB-1900	2" (50A)	2.2	50	450	1.90	1.87	1.82	1.77	1.71	191	67
			60	450	1.90	1.87	1.82	1.77	1.71		
MRB-2400	2" (50A)	3.7	50	500	2.42	2.36	2.3	2.24	2.18	201	70
			60	500	2.42	2.36	2.3	2.24	2.18		
MRB-2800	2 1/2" (65A)	3.7	50	430	2.82	2.74	2.66	2.59	2.50	251	66
			60	430	2.82	2.74	2.66	2.59	2.50		
MRB-4300	3" (80A)	5.5	50	390	4.32	4.28	4.25	4.18	4.11	376	73
			60	390	4.32	4.28	4.25	4.18	4.11		

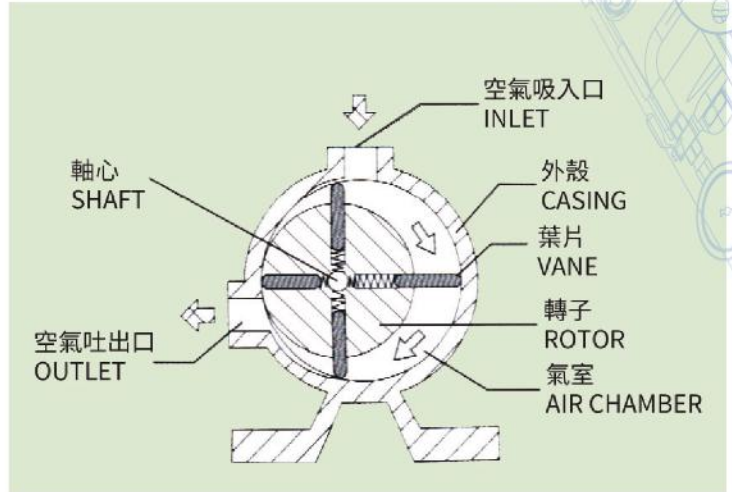
本機基本配備：主機、壓力桶、底座、油箱、入口消音器、皮帶輪、皮帶外罩、逆止閥、壓力錶、安全閥、馬達、點滴油嘴、無油感應器

Standard Accessories: Main blower, Common base, Inlet Filter & silencer, Pulley, Pulley cover, Check valve, Pressure gauge, Safety valve, Motor, Adjustable oil nozzle, Oil level sensors

## 動作原理 MECHANISM

機體內轉子之溝槽設有數片可進出活動之葉片，由於轉子在氣缸中為偏心旋轉，利用彈簧及離心力將葉片推出，緊貼氣缸壁滑動，空氣從入口被吸入後，進入缸壁及葉片間形成的氣室，因偏心運轉及葉片滑動位置使氣室空間變小，造成空氣被壓縮後自出口送出。

The rotor is rotated eccentrically with few vanes slide-moving inside the rotor ditch. The rotor vanes forced to slide and attached the wall of casing makes the chamber space reduced and compress the air sucked from inlet and discharged to the outlet.



## 優點 ADVANTAGES

### • 低噪音：

機體採低速運轉及強制潤滑，使用愈久磨合愈佳，噪音越小，因為迴轉速低，噪音低頻易隔絕，無噪音公害，可為維持環境品質。

### • 高風壓：

利用葉片緊貼缸壁及強制潤滑之密封效果可保持氣體不逆流，故可維持高風壓，低風量損失。

### • 低振動、低脈衝：

低轉速及平衡校正，無振動困擾，環境品質佳。有壓力桶之設置，可減少空氣脈衝。

### • 壽命長、易保養：

1. 低轉速，磨損小，故主機及零組件壽命特長。
2. 可調式點滴油嘴及特殊迴油桶的設計可使耗油量減少，平時只須定時添加少量機油，保養簡單。
3. 油箱加設低油位感應器，可自動警報及斷電，避免無由運轉的發生。

### • 省能源：

高風壓時，無須大馬力，維持高效率，節省電力成本。

### • LOW NOISE :

Low noise level due to slow R.R.M. and well lubricated parts.

### • HIGH PRESSURE:

High pressure and few flow loss due to vane slide-attach and oil-sealed effect.

### • LESS VIBRATION AND PULSE:

Smooth flow with less vibration and pulse due to slow R.R.M. balancing rotor and pressure tank design.

### • LONG DUTY LIFE AND EASY MAINTENANCE:

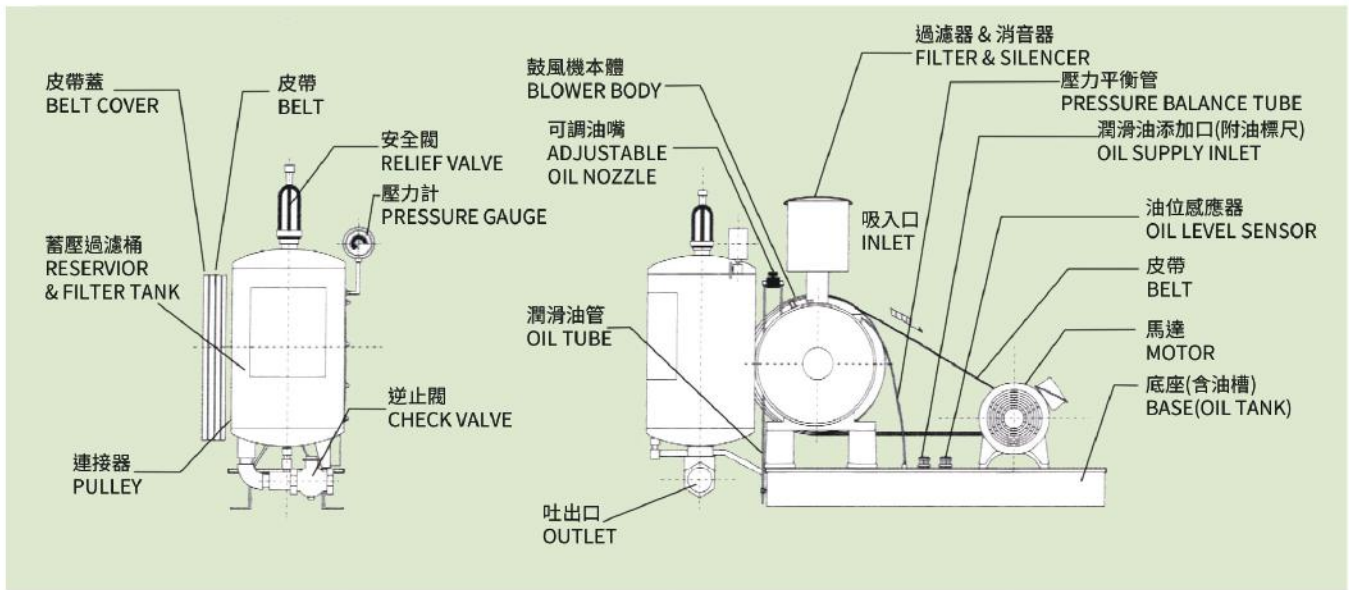
1. Longer duty life and easy maintenance due to solid structure slow RPM.
2. Adjustable lubricate oil drop nozzle and oil recycle tank makes very low oil consumption.
3. Low oil level sensor design can alarm or stop the motor from the control panel.

### • ENERGY SAVING:

Energy saving due to high pressure and low flow loss.

## 應用 APPLICATIONS

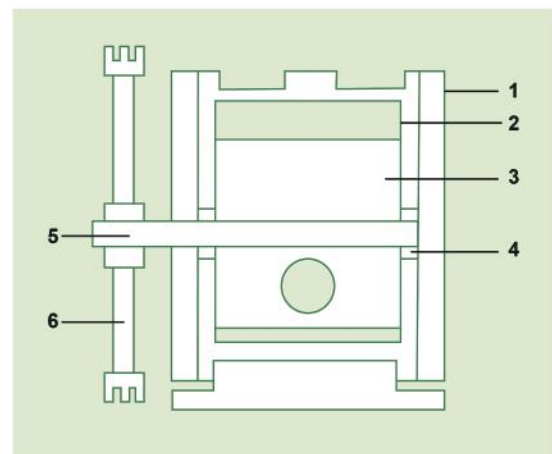
- 廢水處理曝氣
- 真空包裝
- 水產養殖曝氣
- 真空吸附
- 空氣輸送
- 真空脫水
- 氣體(瓦斯)輸送
- 排煙脫硫
- 真空輸送
- 集塵設備
- Waste water treatment aeration
- Vacuum packing
- Aquaculture aeration
- Vacuum coating
- Air transportation
- Vacuum dehydration
- Natural gas or bio-gas booster.
- Smoke suction
- Vacuum transportation
- Dust collection



## 材質表 MATERIAL LIST

NO.	名稱	NAME	材質 MATERIAL
1	外殼	CASING	FC-28
2	葉片	VANE	HCR
3	轉子	POTOR	FC-28
4	軸承	BEARING	SUJ2
5	主軸	SHAFT	SC440
6	皮帶輪	PULLEY	FC-25

## 構造圖 STRUCTURE



本產品因品質改良或變更設計時，恕不另行通知。

SPECIFICATIONS AND FEATURES CAN BE CHANGED FOR IMPROVEMENT WITHOUT NOTICE.

三敏電機股份有限公司

SUN MINES ELECTRICS CO.,LTD

TEL:+886-2-2662-9292

FAX:+886-2-2662-7575

E-mail:info@sunmines.com.tw

Website: www.blowtac.com.tw

7F, No.153, Sec. 3, Beishen Rd, Shengkeng Dist, New Taipei City 22203, Taiwan

22203新北市深坑區北深路三段153號7樓

